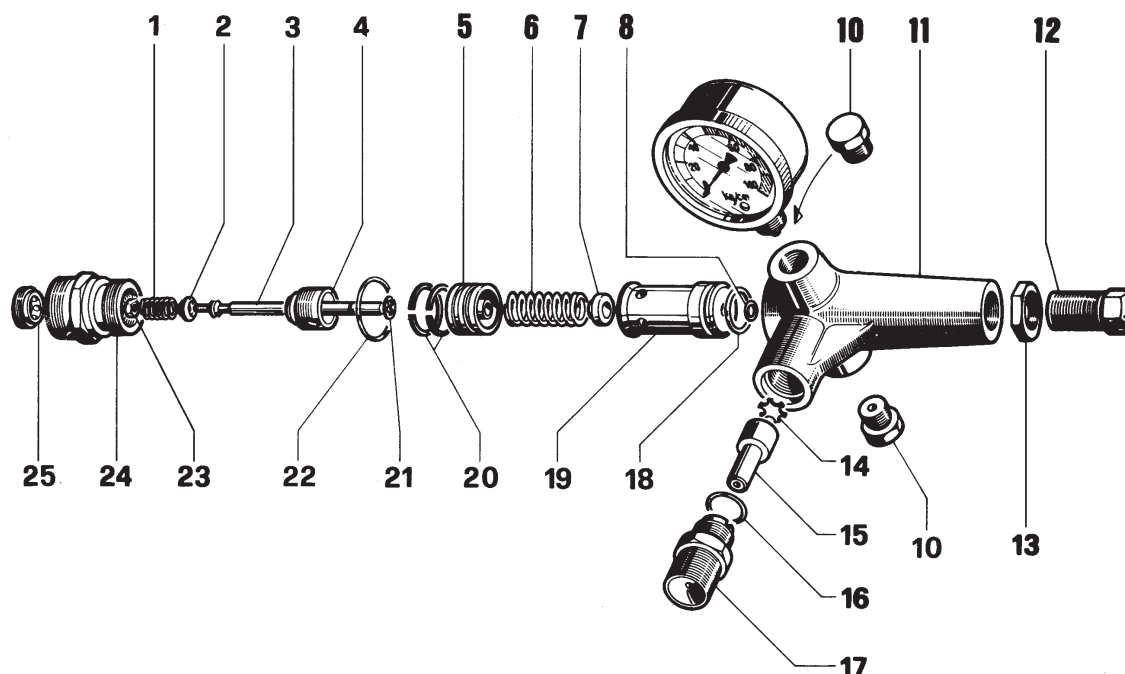


AUTOMATIC PRESSURE REGULATORS REGOLATORI AUTOMATICI DI PRESSIONE



DIS. COD. 36.9506.00

KIT N.	KIT 58 - (K5) (MAINTENANCE KIT) (KIT MANUTENZIONE)	KIT 60 - (K5) (COMPLETE INTERIOR KIT) (INTERNO COMPLETO)
Positions Included Posizioni Includere	1-2-4-5 6-8-16-18 20-21-22-23-25	1-2-3-4 5-6-7-20 21-22-23-24-25
N. pcs.	1	1

K5

*** TAB. "A" - TABLE "A"

MODEL	POS.	CODE CODICE	DESCRIPTION DESCRIZIONE	N. PCS.
K 5.0 8÷11 l/min.	15	36.3019.70	Ugello Ø 2	1
	17	36.3020.70	Nipplo G 1/2 con foro Ø 3	1
K 5.1 11÷16 l/min.	15	36.3011.70	Ugello Ø 2,5	1
	17	36.3020.70	Nipplo G 1/2 con foro Ø 3	1
K 5.2 16÷25 l/min.	15	36.3012.70	Ugello Ø 2,75	1
	17	36.3021.70	Nipplo G 1/2 con foro Ø 3,25	1
K 5.3 25÷41 l/min.	15	36.3013.70	Ugello Ø 3	1
	17	36.3022.70	Nipplo G 1/2 con foro Ø 3,5	1

POS.	CODE CODICE	DESCRIPTION DESCRIZIONE	N. PCS.
1	94.7374.00	Molla Ø 9,3x15,5	KIT 58-60
2	36.3008.66	Valvola conica	KIT 58-60
3	36.3030.66	Asta valvola	KIT 60
4	36.3034.66	Inserto per sede valvola	KIT 58-60
5	36.3032.70	Pistoncino di comando	KIT 58-60
6	94.7430.00	Molla Ø 14,5x45	KIT 58-60
7	36.3031.70	Piattello molla	KIT 60
8	90.3572.00	OR Ø 5,28x1,78 - spec.	KIT 58
10	98.2041.00	Tappo G 1/4x9	2
11	36.3028.41	Corpo valvola	1
12	36.3001.64	Vite di regol. pressione	1
13	92.2560.00	Dado M16	1
14	36.3009.76	Valvola piana	1
15	***	Vedi tab. "A" - See table "A"	
16	90.3833.00	OR Ø 13,95x2,62	KIT 58
17	***	Vedi tab. "A" - See table "A"	
18	90.3845.00	OR Ø 18,72x2,62	KIT 58
19	36.3029.70	Guida asta	1
20	92.7722.00	Fascia elastica Ø 27	KIT 58-60
21	90.0509.00	Anello fermo assiale	KIT 58-60
22	90.3859.00	OR Ø 25,07x2,62	KIT 58-60
23	92.1925.00	Dado M4x3,2x7 INOX	KIT 58-60
24	36.3050.70	Sede valvola	KIT 60
25	36.3035.70	Ghiera	KIT 58-60